

4

3

2

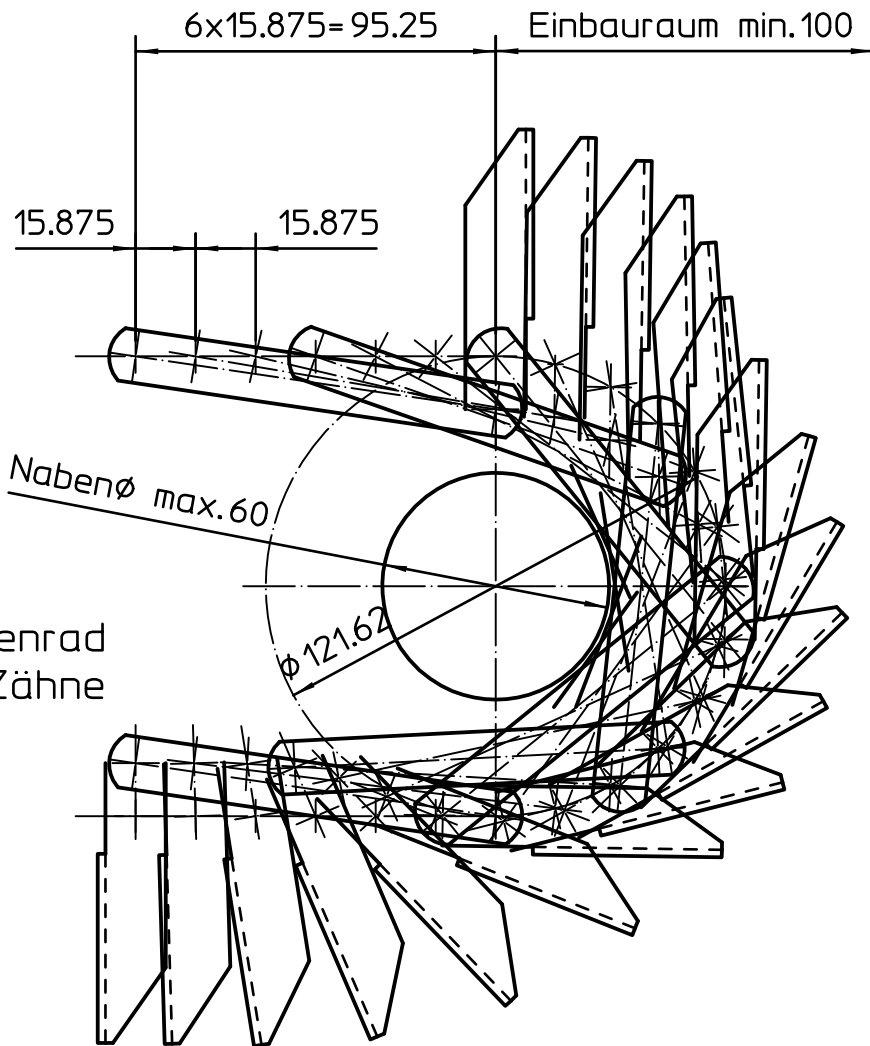
1

D

C

B

A



WIPPERMANN
j r . G m b H

Allgemein-
toleranzen
ISO 2768-c

Oberfläche

Maßstab 1:2

Version -

Werkstoff EDV Nr.

	Datum	Name
Bearb.	13.01.03	thomzig
Freig.		

Benennung
Bewegungsablauf

EDV Nr. Bewegungsablauf

Kipphebel 501 / M133 z=24

Kunde:

Schutzvermerk nach
DIN 34 beachten

Zeichnungs Nr.

M 08927/-

Blatt

1

1 Bl.

Zust.	Änderung	Datum	Name	Urspr.

Ers. f.

Ers. d.